

VANDJORD®

НАСОСЫ
ДВУСТОРОННЕГО ВХОДА VLS(V)



Насосы двустороннего входа VANDJORD VLS(V)

ВЫСОКОЭФФЕКТИВНОЕ И НАДЕЖНОЕ РЕШЕНИЕ

Насосы двухстороннего входа VLS(V) предназначены специально для применения в системах с повышенными требованиями как к надежности, так и эффективности используемого оборудования. Данные насосы изготавливаются в соответствии с современными требованиями и высочайшими стандартами качества. Они обладают высоким КПД, оптимальными гидравлическими характеристиками, низкой стоимостью жизненного цикла и повышенным кавитационным запасом на входе в насос, что является гарантией безопасной и экономичной эксплуатации даже в случае сильного отклонения расхода от расчетной рабочей точки.

ОБЛАСТИ ПРИМЕНЕНИЯ

ВОДОСНАБЖЕНИЕ:

- ВОДОЗАБОР (I-й ПОДЪЕМ)
- ПОВЫШЕНИЕ ДАВЛЕНИЯ (II-й ПОДЪЕМ)
- ВОДОРАСПРЕДЕЛЕНИЕ
- ОБРАТНАЯ ПРОМЫВКА

ОРОШЕНИЕ:

- ГИДРОМЕЛИОРАЦИЯ ПОЛЕЙ
- ДОЖДЕВАНИЕ И КАПЕЛЬНЫЙ ПОЛИВ

КОММЕРЧЕСКИЕ СИСТЕМЫ:

- ТЕПЛОСНАБЖЕНИЕ (ТЭЦ)
- ОТОПЛЕНИЕ (КОТЕЛЬНЫЕ)
- ХЛАДОСНАБЖЕНИЕ
- КОНДИЦИОНИРОВАНИЕ

ПРОМЫШЛЕННЫЕ СИСТЕМЫ



НАДЕЖНОСТЬ, ВЫСОКОЕ КАЧЕСТВО И УНИВЕРСАЛЬНОСТЬ

Насосы VANDJORD VLS(V) просты в установке благодаря конструкции типа «ин-лайн» (с соосными всасывающим и напорными патрубками). Размеры фланцев соответствуют стандарту ISO 7005-2. Типоразмер фланца описывает условный проход DN (мм) и максимально допустимое давление PN (бар), например DN400 PN16. Каждый насос проходит приемосдаточные испытания на заводе.

Надежность конструкции

Конструкция двухзавиткового спирального отвода позволяет снизить радиальную нагрузку на вал и минимизировать шум и вибрацию. Рабочее колесо двустороннего входа обеспечивает компенсацию осевых сил, действующих на ротор насоса. А разъемный корпус позволяет выполнять демонтаж внутренних частей насоса, например: подшипников, колец щелевого уплотнения, рабочего колеса и торцевого уплотнения вала без отсоединения патрубков насоса от трубопровода.

Кастомизация

Насосы VLS(V) могут быть укомплектованы датчиками вибрации, датчиками температуры в подшипниках насоса и электродвигателя, датчиками в обмотках электродвигателя. Все датчики обеспечивают мониторинг состояния насосного агрегата в реальном времени.

Высокая эффективность

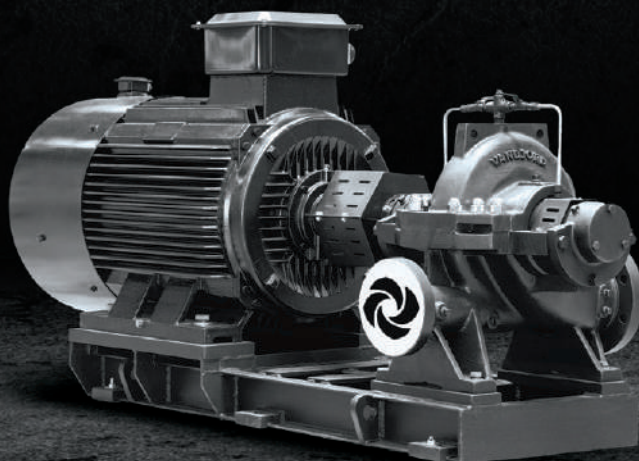
Насосы обеспечивают высокую энергетическую эффективность и имеют низкую стоимость жизненного цикла. Высокий КПД насоса сохраняется даже в случае отклонения расхода в диапазоне $\pm 10\%$ от номинального значения. Это позволяет обеспечить высокую эффективность системы во время работы насосов в параллельном режиме, что необходимо для выполнения конкретных задач насосной станцией при работе в различных режимах.

Низкий NPSHr

Значения NPSHr насосов Vandjord VLS(V) в номинальной рабочей точке находятся в диапазоне 2–5 м, что легко позволяет удовлетворить требования даже в таких областях применения как ирригация.

Универсальность исполнения

При проведении модернизации уже установленного оборудования на ТЭЦ или в ограниченном пространстве котельной с целью увеличения производительности без расширения площади помещения может возникнуть потребность в компактном расположении оборудования. Мы предлагаем насосы VLSV в вертикальном исполнении на базе насосов двустороннего входа. Данное решение позволяет сэкономить пространство и оптимизировать расположение трубопроводов для получения максимальной эффективности.



ПРЕИМУЩЕСТВА НАСОСОВ VANDJORD VLS(V)

Кольца щелевых уплотнений

Сменные кольца щелевых уплотнений позволяют избавиться от увеличений перетечек перекачиваемой жидкости после продолжительной эксплуатации насоса. Материал изготовления колец выбирается по требованию заказчика или исходя из специфики перекачиваемой жидкости.

Уплотнение

Конструкция корпуса уплотнения позволяет применять как механические уплотнения вала (одинарные, двойные, картриджевые), так и сальник.

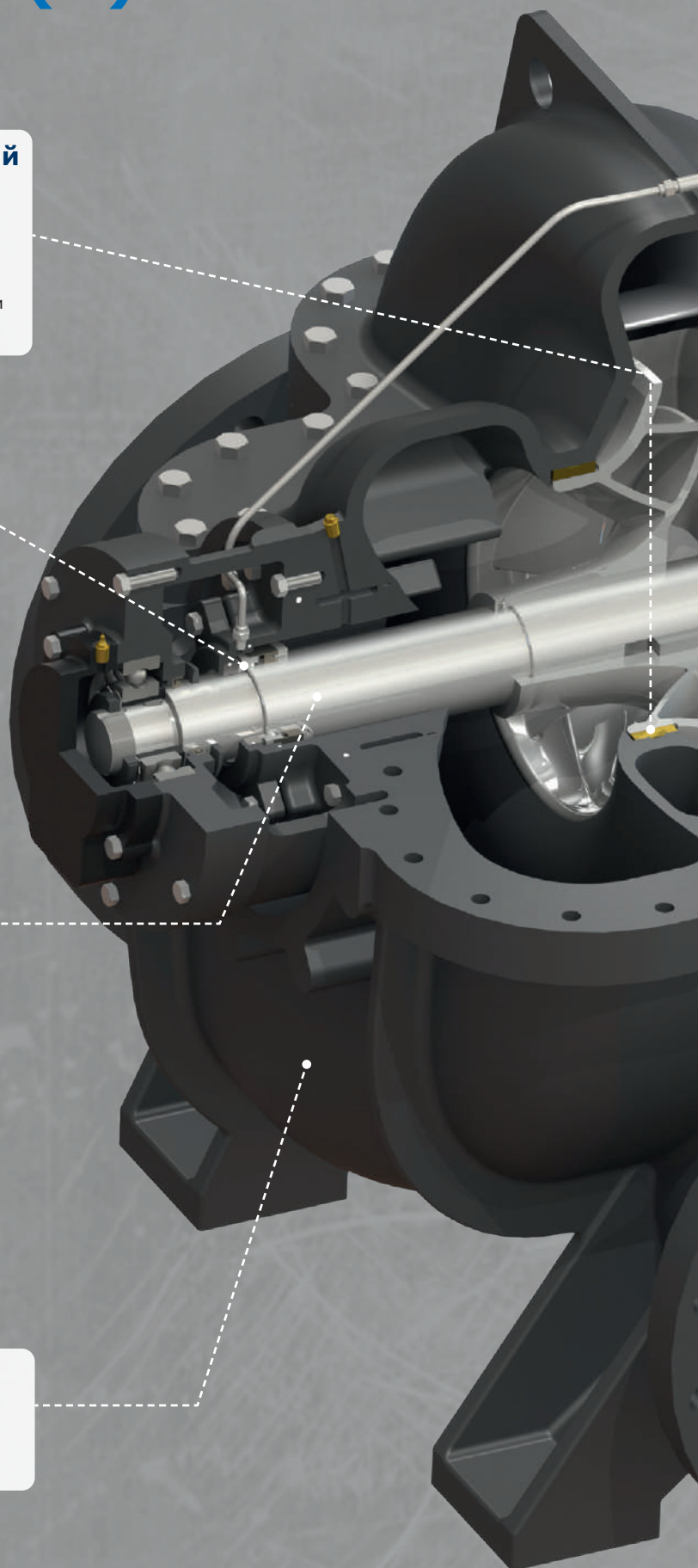
Необходимо учитывать, что работа насоса с сальниковой набивкой требует наличия минимальной протечки и организации стока. После длительного простоя сальник не требует обслуживания.

Вал

Прочность и жесткость вала рассчитаны исходя из суровых условий эксплуатации. Конструкция насоса предусматривает возможность установки защитных втулок вала, если в этом есть необходимость.

Корпус насоса

Конструкция разъемного корпуса обеспечивает обслуживание ротора насоса без отсоединения трубопровода.



Рабочее колесо

Рабочее колесо насоса VANDJORD VLS(V) представляет собой закрытое рабочее колесо двустороннего входа. Приток жидкости с обеих сторон рабочего колеса обеспечивает балансировку осевого усилия. Предусмотрена подрезка всех рабочих колес под рабочую точку, указанную заказчиком, а также динамическая балансировка с валом.

Соединительная муфта

В стандартном исполнении используются упругая втулочно-пальцевая и упругая пластинчатая муфты. Для высокотемпературного исполнения может применяться диафрагменная муфта.

Подшипники

Насосы комплектуются подшипниками ведущих мировых производителей, которые характеризуются высоким качеством, надежностью и большим ресурсом.

Корпус подшипникового узла

Независимый корпус подшипникового узла позволяет обслуживать подшипник без демонтажа крышки корпуса насоса. А наличие втулки под нижним кольцом подшипника обеспечивает легкий демонтаж и монтаж последнего.

Двухзавитковый спиральный отвод

Каждая модель насоса VANDJORD VLS(V) имеет двухзавитковый спиральный отвод, снижающий радиальную нагрузку на вал, что в свою очередь гарантирует снижение вибрации во всем рабочем диапазоне.

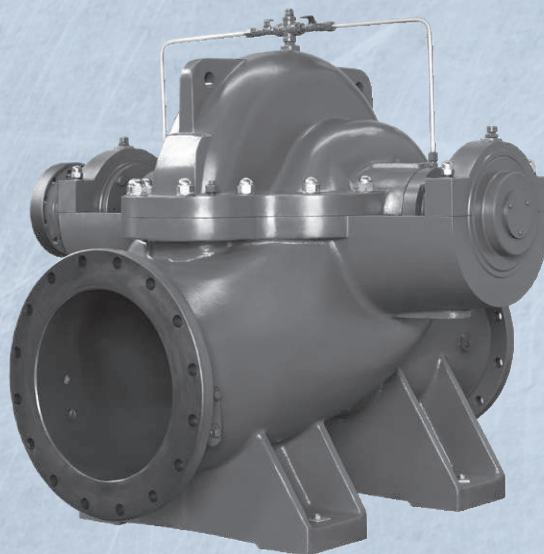
СТАНДАРТНОЕ ИСПОЛНЕНИЕ НАСОСОВ

Область применения

- станции повышения давления и системы промышленного водоснабжения;
- системы циркуляции;
- системы пожаротушения;
- орошение.

Основные параметры:

- Напор: 10–300 м
- Расход: 50–22140 м³/час
- Температура жидкости: -20...80 °С
опционально до 120 °С
- Напорный патрубок: DN125–DN2200
- Рабочее давление: ≤5 Мра
- Содержание твердых частиц: ≤80 мг/л



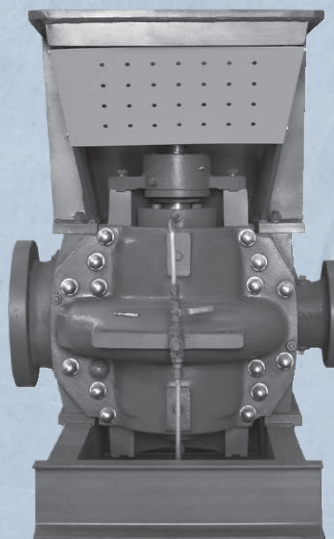
ВЕРТИКАЛЬНОЕ ИСПОЛНЕНИЕ НАСОСОВ

Область применения

- станции повышения давления и системы промышленного водоснабжения;
- системы циркуляции;
- системы пожаротушения;
- орошение.

Основные параметры:

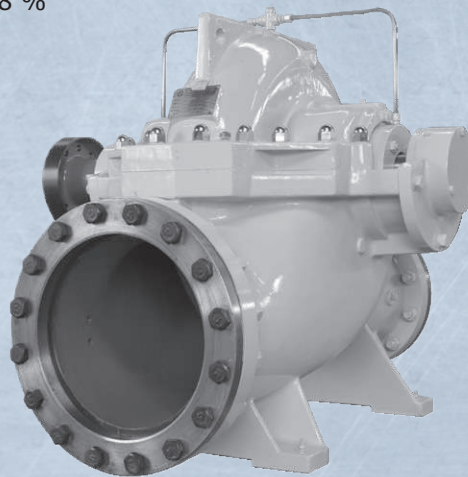
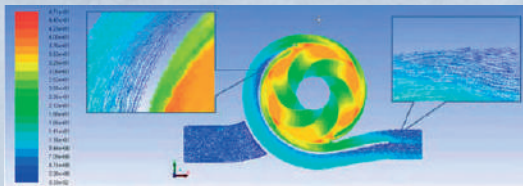
- Напор: 60–170 м
- Расход: 100–4800 м³/час
- Температура жидкости: -20...80 °С
опционально до 120 °С
- Напорный патрубок DN80–DN600
- Рабочее давление: ≤2,5 Мра
- Содержание твердых частиц: ≤80 мг/л



ВЫСОКОЭФФЕКТИВНОЕ ИСПОЛНЕНИЕ НАСОСОВ

Особенности конструкции

- гидравлическая модель разработана с помощью CFD моделирования, что позволяет увеличить КПД на 3–8 % по сравнению с аналогичными моделями насосов;
- оптимизированная конструкция вала;
- эффективная и надежная конструкция корпуса подшипникового узла с различными типами смазки.



Основные параметры:

- Напор: 20–200 м
- Расход: 50–13000 м³/час
- Температура жидкости: ≤105 °С
- Напорный патрубок DN80–DN1600
- Рабочее давление: ≤4 Мра
- Содержание твердых частиц: ≤80 мг/л

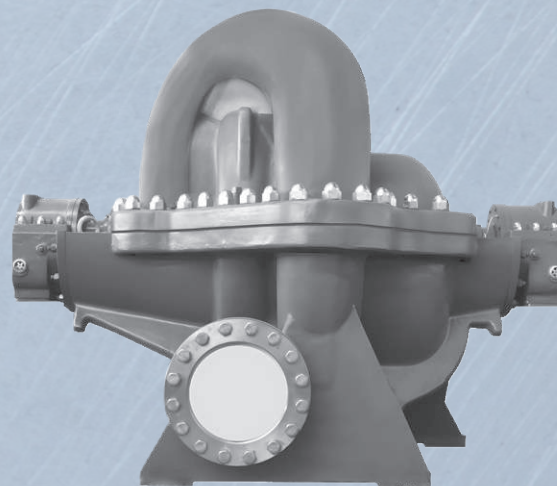
МНОГОСТУПЕНЧАТЫЕ НАСОСЫ С РАЗЪЕМНЫМ КОРПУСОМ

Область применения

- электроэнергетика;
- гидроэнергетика;
- промышленность;
- повышение давления.

Основные параметры:

- Напор: 100–1000 м
- Расход: 100–13000 м³/час
- Температура жидкости: -20...80 °С
опционально до 180 °С
- Напорный патрубок DN80–DN1600
- Рабочее давление: ≤20 Мра
- Содержание твердых частиц: ≤80 мг/л

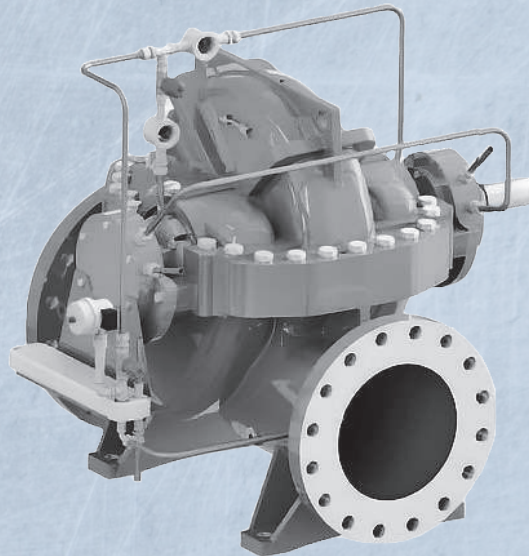


ВЫСОКОТЕМПЕРАТУРНОЕ ИСПОЛНЕНИЕ НАСОСОВ

Область применения

- сетевые и циркуляционные насосы котлов на ТЭЦ, городских и районных котельных;
- производственные процессы на предприятиях;
- системы технологического охлаждения оборудования на промышленных объектах.

Для высокотемпературного исполнения система охлаждения и смазки подшипников, торцевых уплотнений требует подвода внешней охлаждающей жидкости. Давление подводимой жидкости должно быть больше входного давления в насос на 1–2 кг/см². Расход жидкости зависит от типоразмера и производительности насоса.



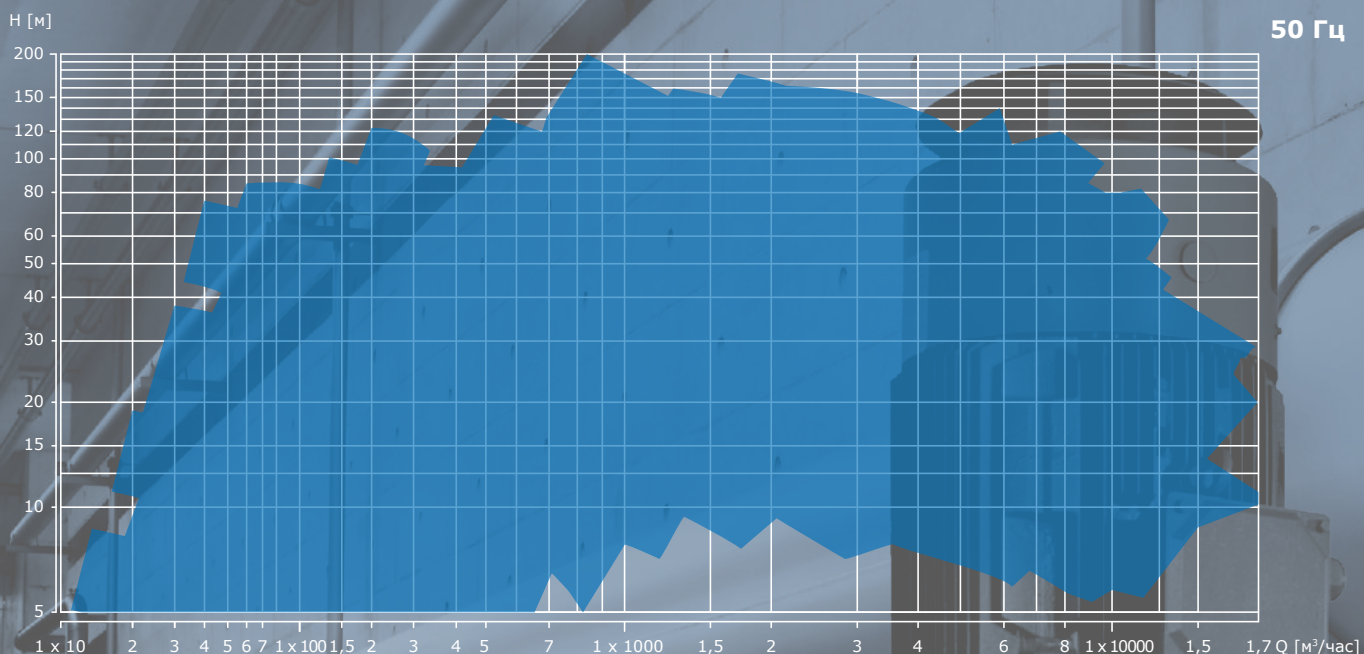
КОНФИГУРАЦИЯ НАСОСОВ VANDJORD VLS(V)

	Стандартное исполнение	Доступные исполнения
Корпус насоса	Чугун	Чугун с шаровидным графитом / Углеродистая сталь / Нержавеющая сталь / Дуплексная сталь
Рабочее колесо	Нержавеющая сталь	Бронза / Дуплексная сталь / Низкоуглеродистая сталь
Вал	Нержавеющая сталь	Дуплексная сталь
Защитные втулки вала	–	Бронза / Нержавеющая сталь
Кольца щелевых уплотнений	Высокоустойчивая латунь	Бронза / Чугун / Нержавеющая сталь / Дуплексная сталь
Уплотнение вала	Механическое уплотнение вала	Сальник
Линия промывки	Нержавеющая сталь	Бронза / Тефлон
Класс эффективности низковольтных электродвигателей (до 375 кВт)	IE3	IE2
Электродвигатели	380-400 В	6 кВ, 10 кВ
Направление вращения насоса	По часовой стрелке	Против часовой стрелки

Данные насосы могут быть во многом адаптированы к требованиям конкретного заказчика. Для получения индивидуальных решений обращайтесь в местное представительство компании Vandjord.

ТЕХНИЧЕСКИЕ ХАРАКТЕРИСТИКИ НАСОСОВ VANDJORD VLS(V)

Диапазон рабочих характеристик насосов



Стандартное исполнение (до 105 °С)

Мощность: 2,2–2500 кВт
Расход: 30–25 000 м³/ч
Напор: 10–250 м
Температура жидкости: 0–105 °С
Всасывающий патрубок: DN65–DN1600
Напорный патрубок: DN50–DN1600
Номинальное давление: 10, 16 и 25 бар
Максимальный гидравлический КПД: 92 %

Высокотемпературное исполнение (до 200 °С)

Мощность: 132–4000 кВт
Расход: 500–5 000 м³/ч
Напор: 60–220 м
Температура жидкости: 0–200 °С
Всасывающий патрубок: DN250–DN600
Напорный патрубок: DN200–DN500
Номинальное давление: от 25 бар
Максимальный гидравлический КПД: 90 %

Варианты комплектации

- Стандартное исполнение насоса с подшипниками с консистентной смазкой, электродвигателем, общей рамой-основанием и стандартной упругой втулочно-пальцевой муфтой.
- Стандартное исполнение насоса с подшипниками с консистентной смазкой, электродвигателем, общей рамой-основанием и упругой пластинчатой муфтой с проставком.
- Стандартное исполнение насоса с подшипниками с консистентной смазкой и свободным концом вала.
- Стандартное исполнение насоса с подшипниками с консистентной смазкой, электродвигателем, отдельной рамой-основанием и упругой пластинчатой муфтой с проставком.
- Стандартное исполнение насоса с подшипниками с жидкостной смазкой, электродвигателем, общей рамой-основанием и стандартной упругой втулочно-пальцевой муфтой.
- Стандартное исполнение насоса с подшипниками с жидкостной смазкой, электродвигателем, общей рамой-основанием и упругой пластинчатой муфтой с проставком.
- Стандартное исполнение насоса с подшипниками с жидкостной смазкой и свободным концом вала.

ПАРАМЕТРЫ ДЛЯ ПОДБОРА

Источник водозабора

(резервуар, водоем, магистральный трубопровод): _____

Перекачиваемая жидкость: _____

Хим. формула: _____

Температура, °C: _____

Содержание взвешенных веществ, мг/л: _____

Размер твердых включений, мм: _____

Плотность жидкости, кг/м³: _____

Производительность одного насоса: _____ м³/ч

Статический напор: _____ м

Полный напор

(без учёта подпора): _____ м

Существующее давление на входе

в насос (подпор): _____ м

Тип насосов:

Горизонтальные

Вертикальные

Общая производительность насосной станции:

минимальная- _____ м³/ч

средняя- _____ м³/ч

максимальная- _____ м³/ч

Кол-во насосов:

рабочих- _____ шт.

резервных- _____ шт.

на склад- _____ шт.

ДОПОЛНИТЕЛЬНЫЕ ОПЦИИ

Максимальное давление в системе:

PN10

PN16

PN25

Уплотнение вала:

Сальник

Торцевое уплотнение

Тип муфты:

Стандартная (упругая втулочно-пальцевая)

Упругая пластинчатая с проставком

Насос со свободным концом вала

Рабочее колесо:

Нержавеющая сталь

Бронза

Корпус:

Нержавеющая сталь

Чугун

Рама-основание:

Общая

Раздельная

Нет

Насос с эл. дв. в сборе:

Да

Нет

Дополнительно:

Датчик вибрации

Датчик температуры подшипников

Направление вращения насоса (со стороны двигателя):

CW по часовой стрелке

CCW против часовой стрелки

ПАРАМЕТРЫ ЭЛЕКТРОДВИГАТЕЛЯ

Мощность, кВт _____

Напряжение и частота тока _____ В, _____ Гц

Класс защиты (IP) _____

Число оборотов, об/мин _____

Дополнительные датчики:

Датчик температуры подшипников

Датчик температуры обмоток

Использование частотного преобразователя

VANDJORD

ООО «Вандйорд Групп»
Адрес: 109544, г. Москва,
ул. Школьная, д.39-41.
Тел.: +7 (495) 730-36-55
E-mail: info.moscow@vandjord.com

Для использования в качестве ознакомительного материала. Возможны технические изменения.
Товарные знаки, представленные в этом материале, в том числе VANDJORD, являются зарегистрированными товарными знаками, ООО «Вандйорд Групп».
Все права защищены.

22311001/0424

vandjord.com